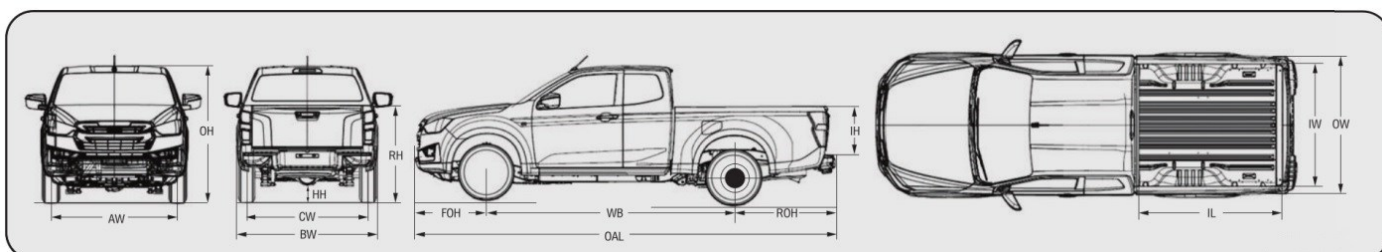
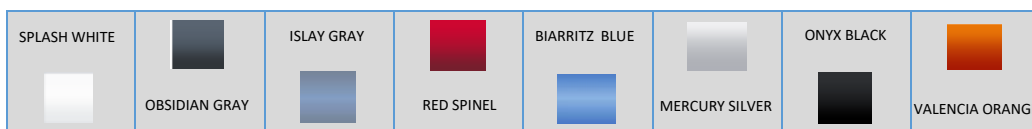


N 60 BB



REV. 2 - AVRIL 2023



Dimensions en mm

OAL	WB	FOH	ROH	OW	IL	IW	IH	AW	BW	CW	OH	HH	RH
5.270	3.125	895	1.250	1.870	1.805	1.530	490	1.570	1.835	1.570	1.790	240	1.340

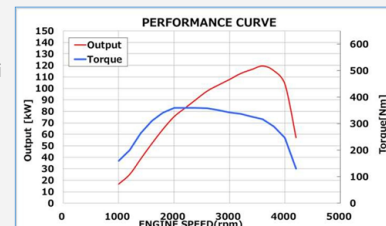
Moteur Euro 6d



*Image à titre indicatif seulement

Puissance Max	120 kW (164hp) /3600 rpm
Couple Max	360 Nm /2000-2500 rpm
Alésage x Course	80 x 94.4 mm
Cylindrée	1,898 cm ³
Taux de compression	15.9 : 1
Pression d'injection	2500 bar
Post Traitement	LNT/DPD + SCR
Réservoir à gasoil	76 ℓ
Réservoir à AdBlue®	14.5 ℓ
Alternateur	12V - 120A

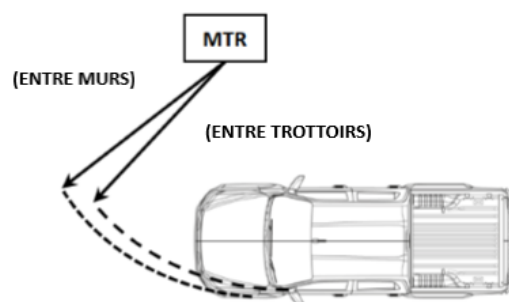
4 cyl. en ligne avec double arbre à cames en tête et 16v, distribution à chaîne et injection électrique à rampe commune. Turbocompresseur à géométrie variable avec actuateur électrique, Intercooler refroidi à eau et recyclage des gaz d'échappement via double circuit EGR refroidi.



WLTP	M/T	A/T
Consommation Cycle Mixte ℓ/100km	8,3	9,1
Émissions CO2 Cycle Mixte g/km	218	238

Diamètre de braquage (m)

ENTRE MURS	ENTRE TROTTOIRS
13.0	12.5



ISUZU se réserve le droit de modifier les spécifications et les équipements sans préavis. Les détails des spécifications et des équipements mentionnés ou présentés dans cette brochure peuvent être modifiés afin de s'adapter au mieux aux conditions locales et aux requêtes du gouvernement.

Renseignez-vous auprès de votre concessionnaire local ISUZU pour plus de détails sur les modifications qui pourraient être nécessaires.

Note : Les photos sont non contractuelles. Les couleurs effectives des véhicules peuvent légèrement varier par rapport aux couleurs des images du catalogue.

POIDS DU VÉHICULE

	PTAC	Capacité de remorquage ¹	PTRA	Tare en o.d.m.
M/T	3.100	3.500	6.000	2.020
A/T	3.100	3.500	6.000	2.035

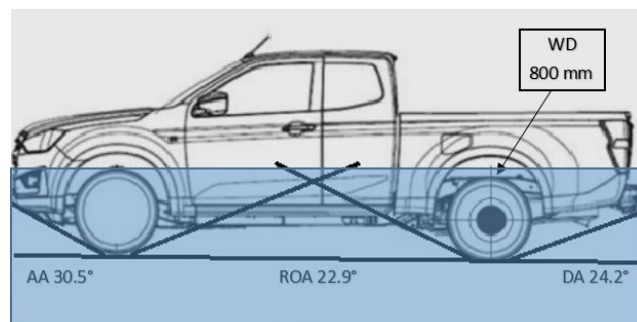
¹ La capacité de remorquage indiquée est le poids maximum techniquement remorquable déclaré par le constructeur et homologué en Europe. Cette capacité peut être réduite afin de respecter la Réglementation Nationale dans le Pays où le véhicule est utilisé. En France la capacité de remorquage est limitée à 3391 kg.

ROUES ET PNEUS

Pneus	265/60R18
Jantes	18"x7.5J Alliage (SILVER)
Roue de secours	Acier

TOUT TERRAIN

Protections sous la carrosserie
4X4 actionnable avec Passage à la volée
Blocage mécanique du différentiel



BOÎTE DE VITESSES	1ST	2ND	3RD	4TH	5TH	6TH	R
M/T MVL-6S	4,942	2,452	1,428	1,000	0,749	0,634	4,597
A/T AWR6B45-II	3,600	2,090	1,488	1,000	0,687	0,580	3,732

Rapport du pont 4.300 (43/10), avec démultiplication Transfer (en 4L) 2.482 : 1

SUSPENSIONS AVANT	Indépendantes, à double bras avec ressorts hélicoïdaux	FREINS AVANT	Disques ventilés
SUSPENSIONS ARRIÈRE	Essieu rigide, avec ressorts à lames	FREINS ARRIÈRE	Tambours

DOTATION STANDARD

Start&Stop	Sièges avant chauffants	Allumage automatique des phare et feux de route automatiques
Régulateur de vitesse	Siège conducteur à 6 réglages manuelles	Lunette arrière dégivrante
Commandes au volant	Réglage lombaire siège conducteur	Air conditionné
Limiteur de vitesse réglable (30 - 160 km/h)	Réglage du volant en hauteur et profondeur	Haut-parleurs portes avant
Aide en côte et descente (HSA-HDC)	Fermeture des portes à télécommande	Tweeter
Multi Collision Brake	Fermeture à clé du hayon	7 Airbag
Rétroviseurs électriques et chauffants	Parechoc arrière intégré à la carrosserie	Airbag passager désactivable
Rétroviseurs rabattables électriquement	Poignée d'assistance à la montée avant	Appel d'urgence e-Call
Essuie-glace avec capteur de pluie	Feux antibrouillard avant et arrière	

Sécurité active Pre-crash

Alerte, Décélère* e Freine afin de prévenir les collisions — FCW-AEB-MAM*
Signalisation Freinage d'urgence -ESS

Maintien de la voie

Contrôle actif et passif (LKAS*-LDWS-LDP-EPS)

ISUZU Entertainment

1 DIN Radio, AUX, USB, Bluetooth, DAB

Parebrise

Aide à filtrer les Infrarouges, UVA et UVB

*Uniquement avec boîte de vitesses automatique

Vitesse assistée

Régulateur de vitesse adaptif – ACC*
Reconnaissance panneaux signalisation – TSR
Limiteur de vitesse intelligent – ISL
Limiteur de vitesse manuel – MSL

Aides en parking

4 capteurs (arrière)

Midi Europe recommande:



ISUZU se réserve le droit de modifier les spécifications et les équipements sans préavis. Les détails des spécifications et des équipements mentionnés ou présentés dans cette brochure peuvent être modifiés afin de s'adapter au mieux aux conditions locales et aux requêtes du gouvernement.

Renseignez-vous auprès de votre concessionnaire local ISUZU pour plus de détails sur les modifications qui pourraient être nécessaires.

Note : Les photos sont non contractuelles. Les couleurs effectives des véhicules peuvent légèrement varier par rapport aux couleurs des images du catalogue.